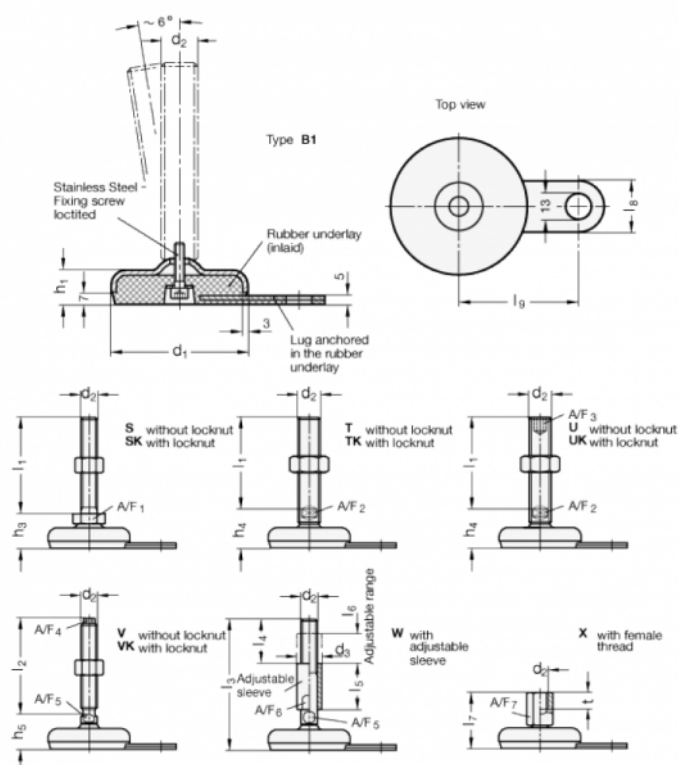


Varenummer: 203380M1280B1SK  
 Beskrivelse: E+G Justerfod  
 GN 33-80-M12-80-B1-SK, Rustfast  
 Note: SK Med møtrik, udvendig sekskant i bunden

## Mål



A/F1 = 17  
 d1 = 80  
 d2 = M12  
 h1 = 20  
 h3 = 28  
 l1 = 80  
 l8 = 30  
 l9 = 70